



# STM-Rb-S 系列铷原子频标 使用维护手册

成都同相科技有限公司

V1.1

# 目 录

1. 铷原子钟概述 .....	- 3 -
1.1 工作原理 .....	- 3 -
1.2 接口介绍 .....	- 4 -
1.3 铷钟连接 .....	- 4 -
1.4 铷钟 DB9 接口定义 .....	- 5 -
1.5 工作特性 .....	- 5 -
1.6 操作说明 .....	- 6 -
1.6.1 上电锁定 .....	- 6 -
1.6.2 1PPS 输入 .....	- 6 -
1.6.3 1PPS 输出 .....	- 7 -
1.6.4 RS232 .....	- 7 -
1.6.5 注意事项 .....	- 7 -
附：ST-Rb 通信协议 .....	- 8 -
一、异步串口接口配置 .....	- 8 -
二、命令帧格式 .....	- 8 -
三、命令及数据定义 .....	- 8 -
四、频率偏移量 FTW 计算方法 .....	- 12 -
五、命令 DEMO .....	- 12 -

## 1. 铷原子钟概述

STM-Rb-S 系列铷原子钟是由成都同相科技有限公司研发生产的一款超薄铷泡光抽运原子钟，其短期稳定度好，体积小、重量轻、锁定时间短、功耗低等特点，可通过外部 1PPS 驯服校准，获得更好的准确度与更小的频率漂移，用于守时，授时，导航定位，电力，基站通信，时间同步等领域。

### 1.1 工作原理

铷原子钟的主要原理：装有  $^{87}\text{Rb}$  的灯泡在线圈振荡频率（约 100MHz 左右）下发光，在约 100 度的高温下，有效光线经过滤光部分后射入装有  $^{87}\text{Rb}$  的吸收泡，在 6834.6826MHz 的频率下，有一部分原子从  $|F = 2, m_F = 0\rangle$  能级跃迁到  $|F = 1, m_F = 0\rangle$  能级上，从而使得通过  $^{87}\text{Rb}$  的光强变弱，通过光电二极管转换为电信号，经 MCU 计算后得到纠偏电压压控晶体振荡器从而实现闭环锁定。

ST-Rb 铷原子钟原理框图如下图 1 所示：

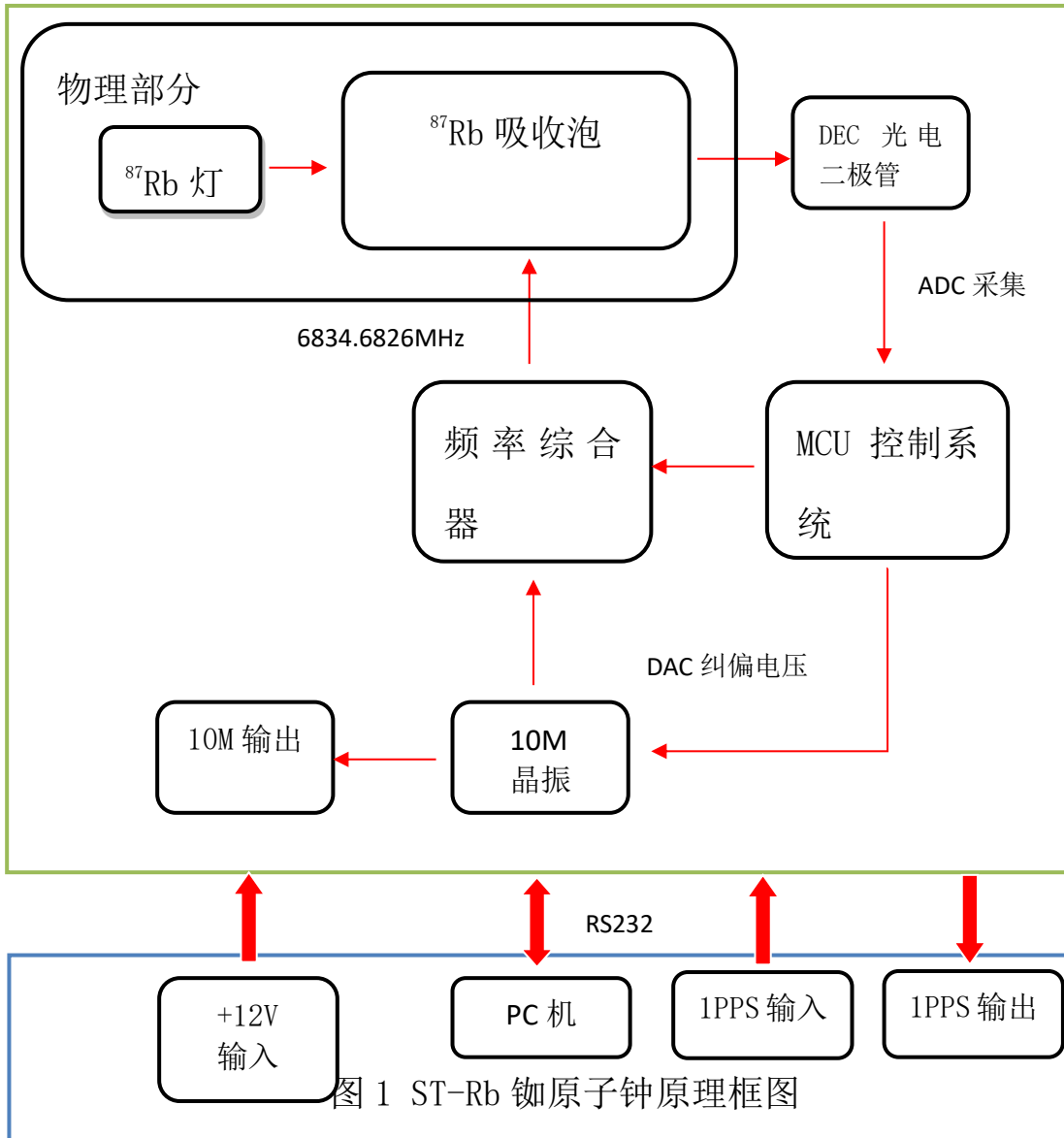


图 1 ST-Rb 铷原子钟原理框图

## 1.2 接口介绍

STM-Rb-S 系列铷原子钟总共有两个外部接口，分别是 DB9 公头，一个 10MHz 输出 SMA 接头，另外还有一个 LED 指示灯，配一个转接板，上面有电源接头，RS232 的 DB9 母头，1PPS 输出 SMA 接头，1PPS 输入的 SMA 接头，铷钟接头和转接板接头。

## 1.3 铷钟连接

转接板配有一根电源线和一根 DB9 公转母连接线，将公头连接至转接板的 Rb 接头，母头接至铷钟 DB9，电源线接到 POWER+12V 接头即可，12V 上电铷钟即开始工作。

#### 1.4 铷钟 DB9 接口定义

PIN1 : +12V

PIN2 : RXD (RS232 电平)

PIN3 : PPS\_OU (TTL 电平)

PIN4 : LOCKED (5V 高电平锁定, 0V 低电平失锁)

PIN5 : PPS\_LD (5V 高电平驯服锁定, 0V 低电平驯服失锁)

PIN6 : GND

PIN7 : TXD (RS232 电平)

PIN8 : GND

PIN9 : PPS\_IN (LVTTTL/TTL 电平)

#### 1.5 工作特性

预热电流: 约 1.3A (10.1 版本以前), 约 1.05A (10.1 及以后版本) @+24V

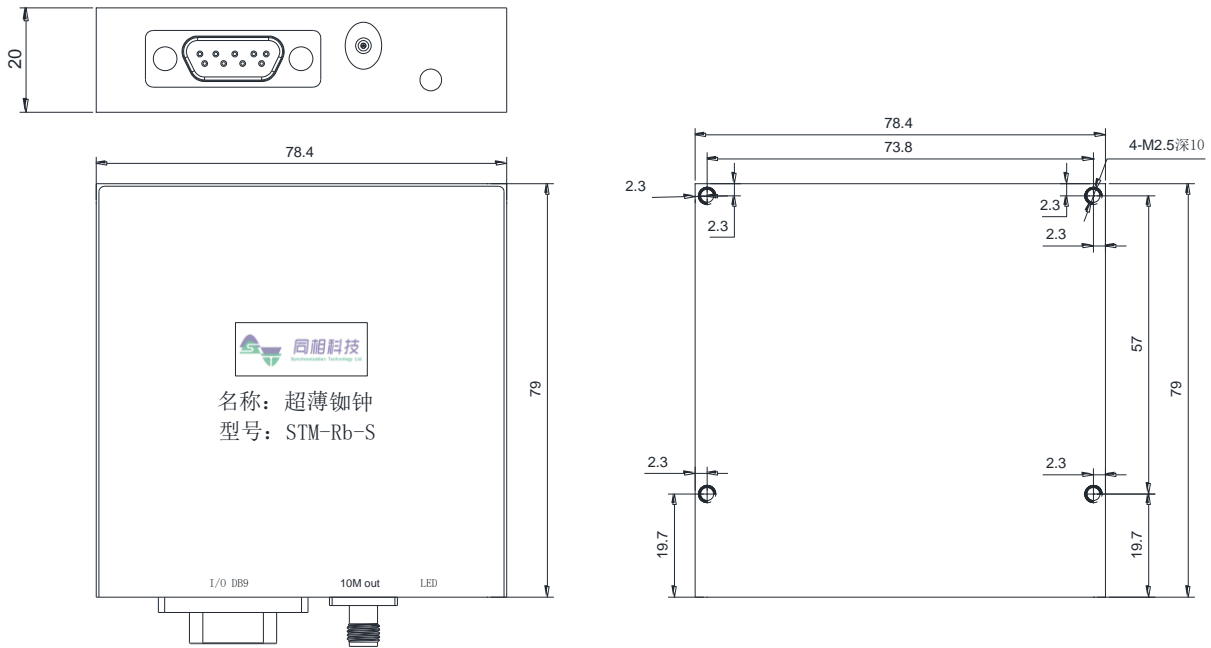
稳态电流: 约 0.35A (10.1 版本以前), 约 0.28A (10.1 及以后版本) @+24V

工作温度: -30°C---+70°C (10.1 及以后版本)

尺寸: 79mm×79mm×20mm

重量: 350g

尺寸图:



## 1.6 操作说明

### 1.6.1 上电锁定

铷钟上电即开始预热，指示灯为红色，三分钟后开始锁定过程，指示灯表现为红黄交替，预热五分钟后锁定，对应的指示灯由红色变为黄色；铷原子钟从上电到稳定大约 50 分钟左右。

### 1.6.2 1PPS 输入

铷原子钟支持外部 1PPS 输入并驯服，接入 1PPS 后，通过上位机或者串口助手下发命令（后附通信协议）打开驯服，即开启铷钟驯服功能，驯服完成后，指示灯变成白色，输出频率随即跟在输入的 1PPS 上。

### 1.6.3 1PPS 输出

铷原子钟 1PPS 输出自上电开始，脉宽 100ms，幅度 5V，脉宽可调范围 80us 到 800ms 之间（脉宽掉电保存）；未驯服前，1PPS 根据自身晶振时钟触发，驯服后，铷原子钟输出 1PPS 同步在输入 1PPS 上。

### 1.6.4 RS232

铷原子钟带有标准 232 电平通信，通过转接板上的 DB9 接头或铷钟 DB9 接头 RXD, TXD, GND 引脚，使用同相铷钟上位机或者是串口助手，可以微调铷钟输出频率（后附协议，驯服时不能微调），打开或关闭 PPS 驯服，查询锁定或驯服状态（GPS 选件版本可以查询经纬度，星数，UTC 时间等）。

### 1.6.5 注意事项

1. 可调电源需将限流调至 1.5A 以上，固定电源需选择电压在 12-15V，电流大于 1.5A 的电源。
2. 上电若指示灯不亮，可能为电源模块故障，请联系返厂维修。
3. 若指示灯红黄快速闪烁，可能为频率综合器故障，请重启，若仍闪烁，请联系返厂维修。
4. 若指示灯为黄光，频率仍一直漂移，则可能是物理部分故障，或者是恒温晶振故障，请联系返厂维修。
5. 若 RS232 无法通信，请检查连接，或者联系返厂维修。
6. 因芯片 flash 擦写次数小于 10 万次，故频率微调设置和 1PPS 脉宽设置的次数不能超过此上限。

附：ST-Rb通信协议

# STM-Rb 通信协议

## 一、异步串口接口配置

波特率	起始位	数据位	校验位	停止位
115200bps	1 位	8 位	无	1 位

## 二、命令帧格式

格式	字节数	释义
帧头	2	首字节固定为 0xAA, 0x55
命令编号	1	见数据定义
数据长度	1	此帧数据后的字节数（不含此数据）
数据	可变长度	所有数据按大端字节序发送，即高字节优先发送。
校验	1	除检验位外，其他字节异或结果

## 三、命令及数据定义

命令编号	数据长度	数据定义	备注	数据方向
0x00	1B	0x00; 版本号查寻 0x04; 频率微调查寻 0xf2; 锁定驯服指示查询 0xf3: GSP/BG 信息查询（GPS 选项）		主机->设备



		0xf4: 驯服开关和驯服状态查询命令 (高性能 V1.3 版本及以后)		
0x11	1B	内部驯服开关, 1 字节 (0: 关闭, 1: 打开)		主机->设备
0x12	4B	1PPS 脉冲宽度, 4 字节, 单位 ns	80us-- 800ms	主机->设备
0x14	1B	恢复出厂设置	设置需 重启模 块	
0x15	1B	1PPS 选择开关, 1 字节 (0: 外部 1PPS, 1: 内部 1PPS) (GPS 选项)		
0x04	8B	频率微调控制字 FTW 6 字节 (计算方法 见附录); 频率微调标志 1 字节 (1: 向右偏移, 0: 表示向左偏移); 存储标志 1 字节 (1: 存储, 0: 不存 储) 每次频率调节都是在上一次的基础上改 变;		主机->设备
0x00	9B	0x00: 版本号返回标识 产品生产日期: 2 字节, 以年为单位	版本查 寻	设备->主机

	项目号：2 字节 产口编号：2 字节 软件版本：2 字节		
8B	0x04：频率微调参数返回标志 频率微调参数：6 字节（计算方法见附录） 频率微调标志 1 字节（1：向右偏移，2：表示向左偏移）	频率微调查询	设备->主机
3B	0xF2：锁定驯服指示返回标志； 锁定指示：1 字节，0 表示未锁定，1 表示锁定 驯服指示：1 字节，0 表示未驯服，1 表示驯服	锁定驯服指示查询	设备->主机
22B (GPS 选项)	0xF3：GPS/BD 信息返回标志； 当前 1PPS 选择（1B）： 0x00：外部 1PPS 0x01：内部 1PPS GPS/DB 状态（1B）： GPS+北斗信噪比大于 20 的卫星数大于 5 则为好否则为差。 0x00：表示 GPS/BD 状态差 0x01：表示 GPS/BD 状态好	GPS/BD 信息查询	设备->主机

		<p>GPS 卫星数量 (1B) :信噪比大于 20 的卫星数量</p> <p>BD 卫星数量 (1B) :信噪比大于 20 的卫星数量</p> <p>南北纬 (1B) : 0x00: 北纬 0x01: 南纬</p> <p>纬度 (4B): dd mm mmmm 分扩大 100000 倍, 实际值除以 100000</p> <p>东西经 (1B): 0x00: 东经 0x01: 西经</p> <p>经度 (4B): dddmm mmmm 分扩大 100000 倍, 实际值除以 100000</p> <p>UTC 时间信息 (7B): 年 (2B) 月 (1B) 日 (1B) 时 (1B) 分 (1B) 秒 (1B)</p>		
	3B	<p>0xF4: 驯服开关和驯服状态返回标志 (高性能 V1.3 版本及以后);</p> <p>驯服开关: 1 字节, 0 表示关闭, 1 表示打开</p> <p>驯服状态: 1 字节,</p> <p>0 表示参数初始化</p> <p>1 表示等待 1pps</p> <p>2 表示驯服粗调节</p> <p>3 驯服且秒脉冲同步</p> <p>4 驯服锁定</p>	驯服开关和驯服状态返回	设备->主机

		5 守时		
--	--	------	--	--

#### 四、频率偏移量 FTW 计算方法

FTW = 频率偏移量微赫兹 (uHz) \* 8 ，共 6 字节，高位不足用 0 补充；同理频率返回计算：FTW 频率偏移量微赫兹(uHz)= FTW / 8 (单次最大调频 500mHz)。

#### 五、命令 DEMO

